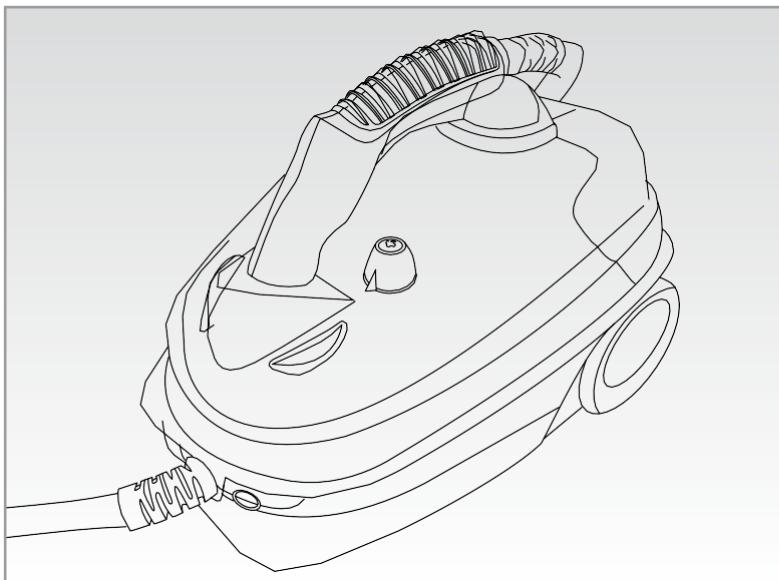


Ariete



Gőztisztító

Steam cleaner

Nettoyeuse à vapeur

Dampfreiniger

Limpiador de vapor

Stoomreiniger

ατμοκαθαριστής

Пароочиститель

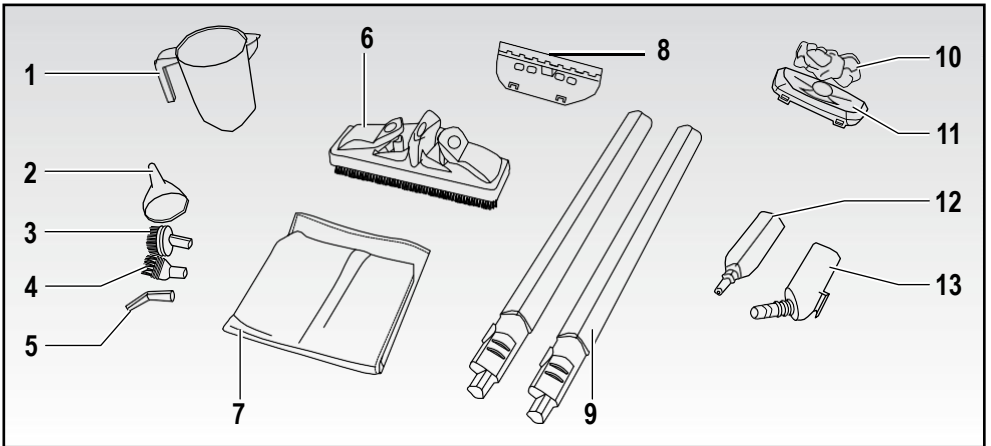
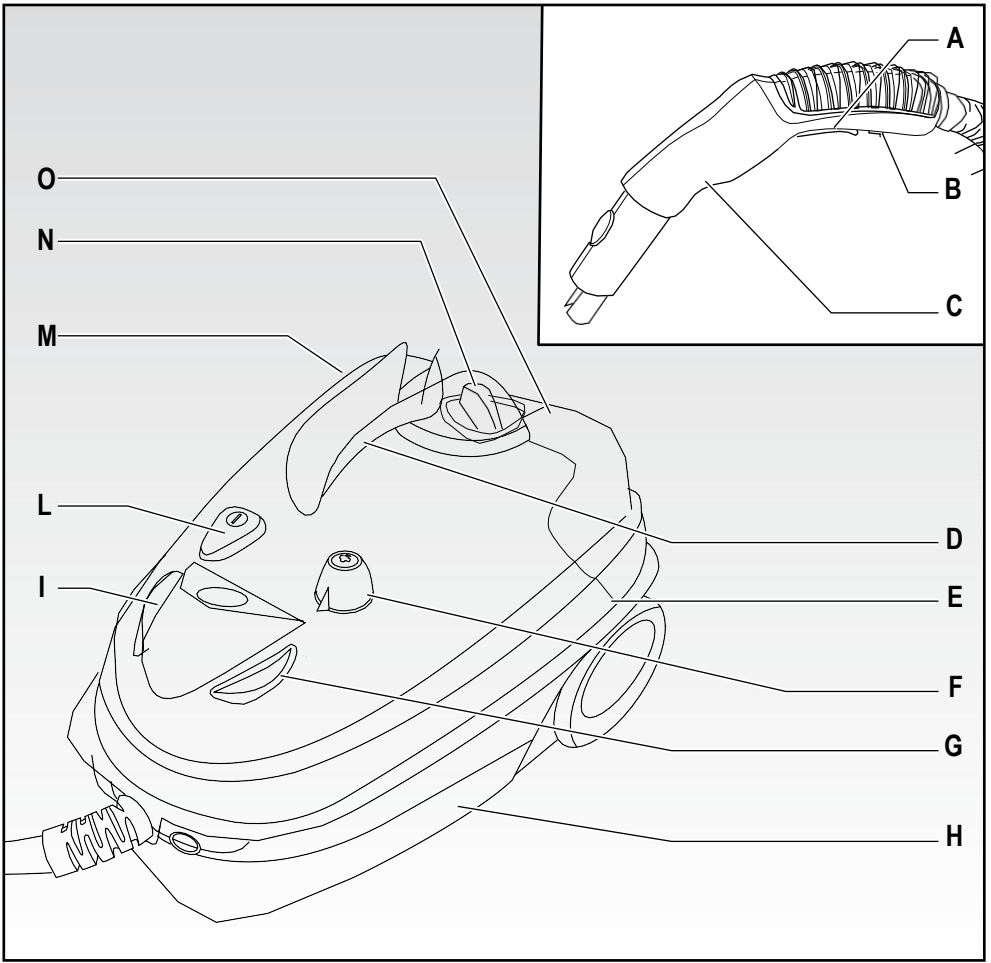
очищувач паром

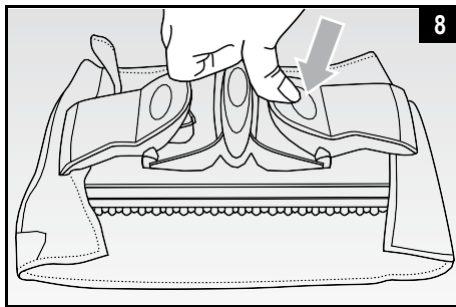
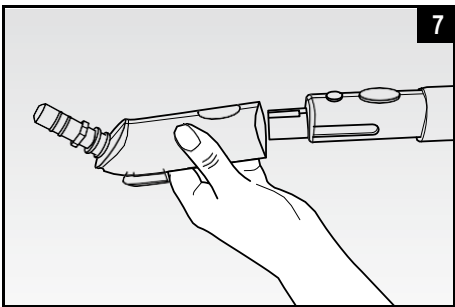
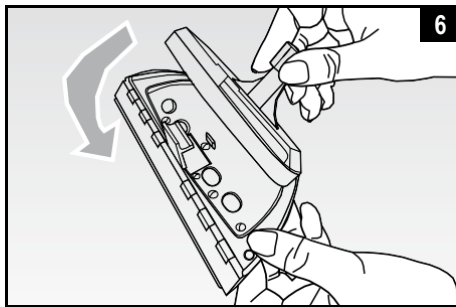
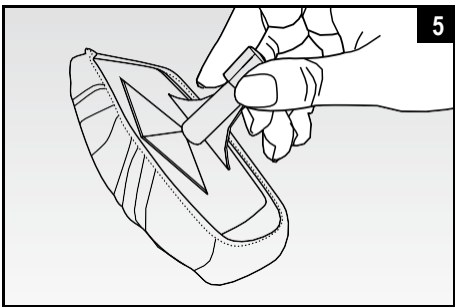
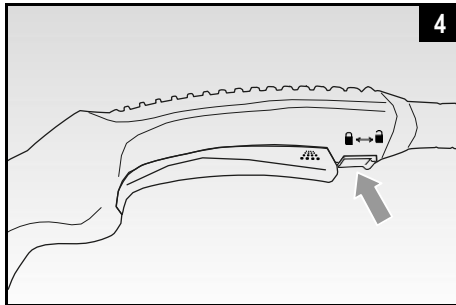
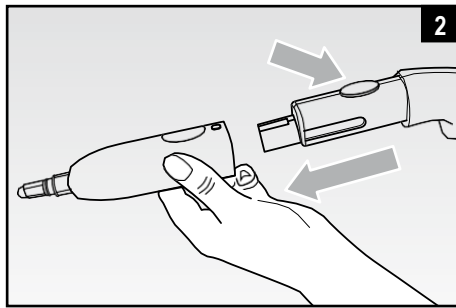
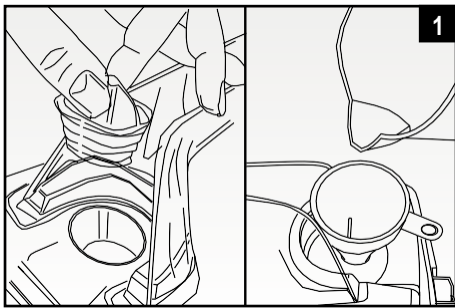
Parowe urządzenie czyszczące

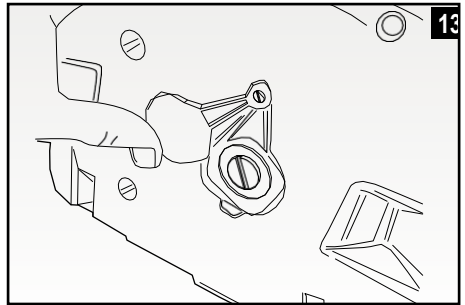
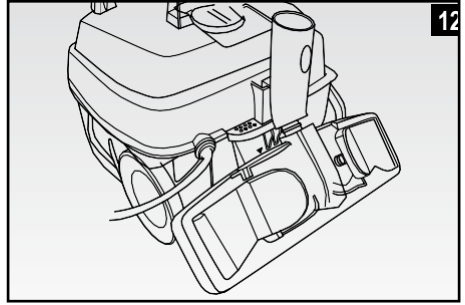
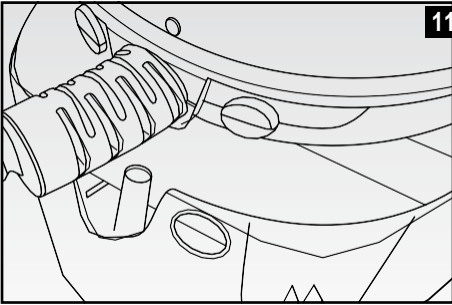
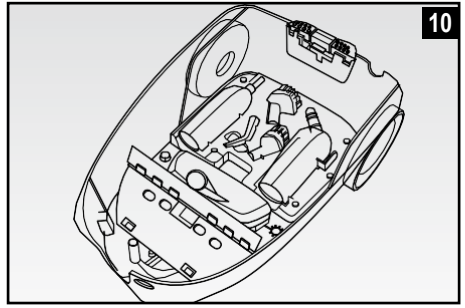
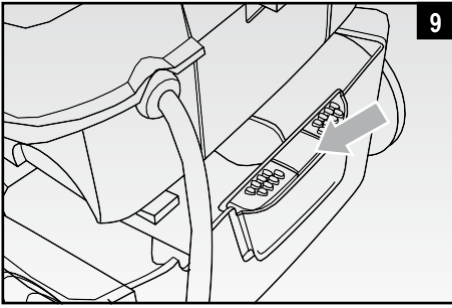
ÇáĈĪŃ ÇÇääŪÝ

CE EAC

4147







Jelek, szimbólumok

Az útmutatót a következő szimbólumokkal láttuk el:



Gyermekek számára veszélyes



Elektromosság



Egyéb veszélyhelyzet



Forrázásveszély



Anyagkárosodás

FONTOS FIGYELMEZTETÉS

HASZNÁLAT ELŐTT OLVASSA EL AZ ÚTMTUTATÓT. NE DOBJA EL A HASZNÁLATI UTASÍTÁST.

A készülék megfelel a 2006/95/EC és az EMC 2004/108/EC rendelet vonatkozó szabályozásának.



Hogy a készülék megfelelő módon történő leszerelése a 2012/19 / EK európai irányelv szerint történjen, kérjük, olvassa el a mellékelt tájékoztatót.



Gyermekek számára veszélyes

- A készüléket nem, vagy csak felügyelet mellett használhatják gyermekek és csökkent fizikai, érzékszervi vagy mentális állapotban lévő személyek, vagy olyanok, akik nem rendelkeznek megfelelő tapasztalattal a készülék használatát illetően.
- Ügyeljen arra, hogy gyermekek ne játsszanak a készülékkel.
- Abban az esetben, ha úgy dönt, hogy a készüléket leszereli, azt javasoljuk, hogy vágja le róla a kábelt. Javasoljuk továbbá minden olyan alkatrész ártalmatlanítását, amely veszélyes lehet, különösen gyermekek számára, akik szívesen játszanak a készülékkel vagy annak alkatrészeivel.
- A csomagolást soha ne hagyja gyermekek számára elérhető helyen, veszélyt jelenthet.




Elektromosság

- Győződjön meg róla, hogy a készülék által felvett elektromos feszültség megfelel a hálózati feszültségnek.
- A készüléket mindig földelt konnektorral használja.
- Ha hosszabbítót használ, ügyeljen arra, hogy azok megfeleljenek a készülék teljesítményének, hogy ne jelentsenek veszélyt a gép használójára és környezetére. A nem megfelelő hosszabbítók használata zavarokat okozhat a készülék működésében.
- Ne hagyja a készüléket felügyelet nélkül, ha áram alatt van. Használat után mindig húzza ki a konnektorból.
- Mielőtt a készüléket újratölti, kapcsolja ki és húzza ki a konnektorból.
- A készülék használata és beállítása előtt, valamint a kábel érintése és hálózatba való csatlakoztatása előtt győződjön meg róla, hogy a kezei tökéletesen szárazak.



Egyéb veszélyhelyzet

- Soha ne hagyja a készüléket az elemek (eső, nap stb.) hatásának kitéve.
- Soha ne helyezze a készüléket hőforrásra vagy annak közelébe.
- Győződjön meg róla, hogy a kábel nem érintkezik forró felületekkel.
-  Soha ne irányítsa a készüléket emberek, állatok vagy növények felé, illetve olyan tárgyak felé, amelyek elektromos alkatrészeket tartalmaznak (pl. elektromos sütő).
- Ne irányítsa a gőzt magára a készülékre.
- **Ne merítse a készüléket, a kábelt és a csatlakozót vízbe vagy egyéb folyadékba; a tisztítást nedves ruhával végezze.**
- Ha a kábel sérült, javíttassa meg a gyártóval vagy szakemberrel a lehetséges kockázat elkerülése érdekében.
- Minden javítást, beleértve a kábel cseréjét, csak a Központi Szervíz, vagy az Ariete által felhatalmazott szakember végezhet, a lehetséges kockázatok elkerülése érdekében.
- Ezt a készüléket csak HÁZTARTÁSI CÉLOKRA tervezték, nem használható kereskedelmi vagy ipari célokra.
- A készülék magas nyomású gőzzel működik : a helytelen használat veszélyes lehet. A gyártó nem vállal felelősséget a helytelen, szabálytalan használatból eredő károkért.
- Amikor a készüléket nem használja, mindig zárja a gőzkimeneti kurzort.



Forrázásveszély

- Ha a gőzölés gombot benyomja mielőtt a készülék eléri az optimális hőmérsékletet, a fűvókából víz fog folyni gőz helyett.
- A készülék használata során ne érintse meg a forró felületeket. A tárgyakat csak lehűlés után tegye a helyükre.
- **Még ha a készülék nem is működik, húzza ki a hálózatból és hagyja az alkatrészeket teljesen kihűlni, mielőtt kissereli vagy tisztítja azokat.**



FONTOS: forrázásveszély

NE VEGYE LE A VÍZFORRALÓ SAPKÁJÁT A KÉSZÜLÉK MŰKÖDÉSE KÖZBEN

FIGYELEM: A vízforraló sapka levétele előtt végezze el a következő műveleteket:

- ✓ Kapcsolja ki a készüléket és húzza ki a kábelt a hálózatból
- ✓ A vízforralóban maradt nyomás alatt lévő gőzt a fűvókán lévő gomb megnyomásával távolítsa el és irányítsa egy megfelelő edénybe
- ✓ Hagyja a készüléket néhány perc alatt lehűlni
- ✓ Távolítsa el a vízforraló sapkát



FONTOS: lehetséges anyagkárosodás

- A készülék használata előtt győződjön meg róla, hogy a tisztítani kívánt tárgyak károsodás nélkül viselik el a nagynyomású, magas hőmérsékletű gőzt. Főként a kezelt terracotta burkolatokat, a fa ill. egyéb finom felületeket, mint a selyem vagy bársony ne tisztítsa a készülékkel a gyártóval történő megbeszélés nélkül, és anélkül, hogy egy kisebb, nem feltűnő helyen lévő felületdarabon kipróbálná.
- Ne használja a készüléket vízzel telt medencében.
- A vízforraló tartályba soha ne tegyen vízkőoldót, alkoholt illetve illatanyagot tartalmazó tisztítószeret, mert ezek károsítják a készüléket. Azt javasoljuk, hogy a tartályt csapvízzel, illetve olyan területeken, ahol a víz nagyon kemény, csapvíz és demineralizált víz 50-50 %-os keverékével töltsse fel.
- Ne használja a készüléket, ha nincs víz a tartályban, mert ezzel károsítja a szivattyút.
- Mielőtt bekapcsolja a készüléket, győződjön meg arról, hogy a tartályban elegendő víz van-e (M). Ha használat közben válik szükségessé a tartály újratöltése, az előzőkben leírtaknak megfelelően kövesse a "TANK ÚJRATÖLTÉSE HASZNÁLAT KÖZBEN" bekezdés utasításait.

- Havonta legalább egyszer tisztítsa meg a tartályt, hogy megelőzze a vízkőlerakódást, ami befolyásolhatja a készülék működését (lásd a **“TISZTÍTÁS ÉS KARBATARTÁS”** bekezdést)
- Ne használja az ablakmosó keféit, ha a tisztítandó ablakfelület hideg; az áramló forró vízgőz repedést okozhat. Hideg évszakokban, amikor a hőmérséklet alacsony, melegítse elő az üvegfelületet a fűvókával, kb. 40 cm-es távolságból.
- Amikor első alkalommal, vagy hosszabb szünet után használja a készüléket, irányítsa a fűvókát egy edénybe, hogy eltávolítsa a felesleges vizet.
- Ne veszélyeztesse a készülék biztonságos működését nem eredeti, vagy a gyártó által nem jóváhagyott alkatrészek használatával.
- Ha a készüléket kihúzza a konnektorból, mindig a hálózati csatlakozónál fogja meg, soha ne húzza ki a kábelnél fogva.
- A gyártó által nem engedélyezett változtatások a készüléket működésképtelenné tehetik, és érvényteleníthetik a felhasználói garanciát.

A KÉSZÜLÉK LEÍRÁSA

Ábra	LEÍRÁS	Ábra	LEÍRÁS
A	Gőz adagoló	H	Mellékrekész
B	Záró/nyitó kurzor	I	Gőz készenléti kijelző
C	Fűvóka	L	ON/OFF kapcsoló
D	Fogó	M	Forraló
E	Készülék test	N	Tartály sapka
F	Adagoló tárcsa	O	Tartály
G	ON/OFFkijelző		

A KIEGÉSZÍTŐK LEÍRÁSA

Ábra	LEÍRÁS	Ábra	Leírás
①	Mérőedény	⑧	Ablakmosó kefe
②	Tölcsér	⑨	Hosszabbító csövek
③	Kerek kefe	⑩	Szövet törlő
④	Kis kefe	⑪	Szövetkefe
⑤	Hajlított szórófej	⑫	Fűvóka adapter
⑥	Padlókefe	⑬	Padlókefe adapter
⑦	Padlótörlő ruha		

A készülék működtetése


A tank feltöltése használat előtt

- Vegye le a tartály sapkáját (N) és a mellékelt tölcsérral (2) töltse meg a tartályt vízzel (O) a MAX jelöléssel, a mérőedény használatával. (1), (1. ábra).
- Tegye vissza tartály sapkáját, nyomja le (N).
- Tegye fel a kiválasztott kiegészítőt (lásd a "KIEGÉSZÍTŐK" bekezdésben) a fűvókára (C), és egyidejűleg nyomja le a megfelelő felső reteszt (2. ábra).

Bekapcsolás

- Dugja be a tápkábelt a hálózati aljzatba és nyomja meg a készüléken lévő On/Off kapcsolót (L), (3. ábra). Az ON/OFF jelzőfény (G) világít.
- Néhány perc múlva a gőz készenléti kijelző (I) világítani kezd, jelezve, hogy elérte a működési nyomást és a készülék készen áll a gőz kifúvására.

Működtetés

- A gőz kijelző (I) a működés során kigyullad és elalszik, jelzi, hogy elérte a működéshez szükséges nyomást.
- Hogy elkerülje a váratlan gőzkilövellést, mozdítsa a gőzzáró/kioldó kurzort (B) lentről felfelé, kioldáshoz () pedig fentről lefelé (4. ábra).
- A gőz kifúvásához nyomja meg a fűvókán(C) lévő gombot (A).
- Amikor először használja a készüléket, irányítsa a fűvókát egy edénybe amíg kiürül a csőben maradt víz (a csőben maradt víz a gőz kondenzációja során keletkezik). Ismétlje meg a műveletet néhány perces szünet után. A biztonság kedvéért, amikor a készülék megkezdí a gőz kifúvását, mindig irányítsa a fűvókát a padló felé.



⚠️ **FIGYELEM:** Amikor a készüléket nem használja, mindig zárja el a gőzadagolót (A).

A gőzsugár szabályozása

- Az (F) gomb a kibocsátandó gőz mennyiségét szabályozza minimum és maximum értékek között, a kívánt tisztítóhatásnak és a tisztítandó felületek vagy szövetek minőségének megfelelően.
- Csökkentse a kibocsátott gőzmennyiséget amennyiben finom szövetet vagy felületet tisztít.

A készülék kikapcsolása

- A gőz kifúvását ne az (F) gombbal, hanem az (A) gomb megnyomásával állítsa le.
- Használat után kapcsolja ki a készüléket az (I) gomb megnyomásával és húzza ki a hálózati aljzatból. Tisztítsa meg a kiegészítőket és a tartályt a "TISZTÍTÁS ÉS KARBANTARTÁS" bekezdésben leírtak szerint.
- Tekerje a rugalmas tömlőt a készülékház köré (E) helyezze a fúvókát (C) a megfelelő fogantyúra (D), miután a kurzort (B) zárt helyzetbe állította.

KIEGÉSZÍTŐK

Válassza ki a használni kívánt kiegészítőt (H) : a készülék tárolórekesze a hátulsó fogó felemelésével nyitható (9. ábra). Vegye ki a helyéről a kiegészítőt (H) (10. ábra) és csatlakoztassa.

Minden kiegészítő használható a fúvókával (C) és a hosszabbító csővel is (9) a megfelelő adapterrel.

Kerek kefe (3) kis kefe (4)

Az adapterre szerelt kiegészítő segítségével (12), eltávolíthatja a legmakacsabb szennyeződéseket, például a gáztűzhelyről vagy a csempek fugáiról. Használhatja a fürdőszobai szerelvények, mosogatók, grillezőhelyek, kádak, zuhanytálcák tisztítására és a lerakódott vízkő eltávolítására. (2. ábra).

Hajlított fúvóka (5)

Ez a kiegészítő az adapterrel (12), nagyon hasznos segítség a nehezen elérhető helyek, pl. radiátorok, redőnyök, fürdőszoba berendezések könnyű, gyors tisztításához.

Szövetkefe (11)

A szövetkefe adapterrel (12), használható a fúvókával (C) vagy a hosszabbító csővel is (9). A szövet felhelyezésével (10), eltávolíthatja a port és elvegezheti a kanapék, karosszékek, párnák, matracok és függönyök napi takarítását (5. ábra). A kefével felfrissítheti és ráncatlaníthatja a szöveteket. Az első használatkor, vagy akár használat közben is ajánlott a csőben maradt kondenzációs folyadékot leengedni egy tartályba, hogy elkerülje a szövetek átnedvesedését.

Ablaktörő (8)

Az ablaktörő (11) a szövetkefére illeszthető. Illessze a szövetkefe alján lévő füleket az ablaktörő horgonyaira. Az ablaktörő használatával az ablakai, a tükrök és a tükröző felületek visszanyerik a ragyogásukat. Könnyen használható a zuhanykabinok tisztítására, a vízkőlerakódások eltávolítására (6. ábra).

Padlókefe (6)

A padlókefe az adapterrel (13) (7. ábra), és a hosszabbító csővel használható (9) biztosan tartja a készülékhez mellékelt szövetet (7) de használhat más, egyéb, gépben jól mosható anyagot is.

A felszereléshez helyezze az anyagot a kefe közepére, emelje fel a kefe végeinél lévő kengyelt, tegye alá az anyag egyik végét, majd engedje el (8. ábra).

Hosszabbító csövek (9)

A hosszabbító csövek könnyen összcusukthatók és a kioldó megnyomásával könnyen szétválaszthatók. Nagyon hasznosak, ha magasban lévő felületeket akarunk elérni és a megfelelő adapterrel minden kiegészítőhöz csatlakoztathatók.

Fúvóka adapter (12)

Ezzel a kiegészítővel alaposan megtisztíthatja azokat a nehezen elérhető helyeket, ahol a legmakacsabb szennyeződések okoznak gondot, mint a mosogatók, gáztűzhelyek, mikrohullámú sütők.

A tank töltése használat közben

Amikor a víztartály üres (O), kapcsolja ki a készüléket, húzza ki a hálózati aljzattól és kezdje meg a feltöltést a "HASZNÁLATI UTASÍTÁS"-ban leírtaknak megfelelő módon.



Figyelem: Ha a készüléket nem kapcsolja ki azonnal, a szivattyú túlmelegedése a készülék leállítását okozhatja. Töltse fel a tankot és várjon néhány percet, amíg a készülék újból működni kezd.

Ajánlatos folyamatosan ellenőrizni a vízmennyiséget a tankban és ha az túlságosan alacsony, megkezdeni az újratöltést a "HASZNÁLATI UTASÍTÁS"-ban leírtak szerint. Ebben az esetben nem szükséges a készüléket kikapcsolni és kihúzni a hálózati aljzattól.

TISZTÍTÁS ÉS KARBANTARTÁS

A tank kiürítése és tisztítása



FIGYELEM: Legalább havonta egyszer tisztítsa meg a vízforralót hogy megszüntesse a vízkőlerakódást, ami veszélyeztetheti a készülék megfelelő működését.

FIGYELEM: A készüléket kapcsolja ki, húzza ki a konnektorból és hagyja kihűlni, mielőtt hozzáfog a vízforráló tisztításához, hogy megelőzze a sérüléseket.

- Engedje ki a készülékben maradt nyomást (M), a gőz adagoló gomb megnyomásával (A) a fűvókán (C) és irányítsa a fűvókát egy megfelelő edénybe.
- Csavarja le teljesen a tank sapkát (N).
- Fordítsa a készüléket fejjel lefelé, úgy hogy a biztonsági sapka a tetején helyezkedjen el. Csavarja le a sapkát (13. ábra) egy lapos pengéjű csavarhúzóval. Fordítsa a készüléket fejjel lefelé és teljesen ürítse ki a benne lévő vizet. Öntsön a tankba egy mérőcsészényi csapvizet. Rázza meg a készüléket és ürítse ki újra teljesen. Ismételje a műveletet mindaddig, amíg a kiömlő víz teljesen átlátszó és tiszta nem lesz.



FIGYELEM: Soha ne adjon vízkőoldót, ecetet vagy egyéb illatanyagot tartalmazó adalékot a vízhez, hogy megelőzze a készülék károsodását és ezzel veszélyeztesse a termékre adott garanciát.

- A kiegészítőket mindig tegye vissza (H) a készülék alján lévő tárolóba, a készüléket az hátulsó karral emelje fel (9. ábra).
- A kiegészítőket tárolja a megfelelő rekeszben (H) (10. ábra).
- Illesse vissza a készüléket a tárolóra (H) a készüléken és a tárolón lévő jelölések szerint, majd nyomja le a készülék hátulját záródásig (11. ábra).
- A padlókefét (6) a megfelelő adapterrel (13) helyezze a készülék hátsó részén található horogba (12. ábra).

Problémák és megoldások

Probléma	Ellenőrzés	Lehetséges ok	Lehetséges megoldás
A fűvóka nem bocsájt ki gőzt	Nem világít az ellenőrző lámpa (I)	Hideg a tank	Várja meg amíg a jelzőfény (I) felgyullad
	Az ellenőrző lámpa világít (I) nincs gőz kibocsájtás	Nincs víz a készülékben	Töltse fel a tankot, a "HASZNÁLATI UTASÍTÁS"-nak megfelelően
	Az ellenőrző lámpa (I) világít – Van víz a tankban (M)	Működési rendellenesség	Keresse fel a szervízt
A fűvóka csak kevés gőzt bocsájt ki	Az ellenőrző lámpa nem (I) világít	Hideg a tank	Várjon amíg a tank (M) felmelegszik
		A gőszabályozó kapcsoló (F) minimumra van állítva	Állítsa be a gőszabályozó tárcsát (F)

Cod. 5215104300 Rev. 1 del 02/10/2017



-Ariete

De' Longhi Appliances Srl
Divisione Commerciale Ariete
Via San Quirico, 300
50013 Campi Bisenzio FI - Italy
E-Mail: info@ariete.net
Internet: www.ariete.net